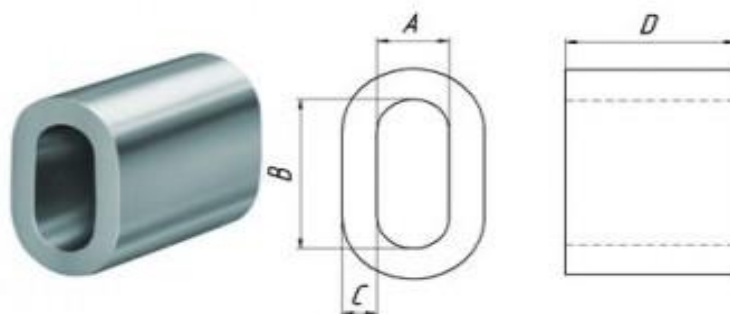


**Общество с Ограниченной Ответственностью
 «СМБ ХОЛДИНГ»**

ЦЕНЫ (розница) в рублях с учетом НДС с 19.03.2019 г.

ВТУЛКА алюминиевая DIN 3093

диаметр каната, мм	A, мм	B, мм	C, мм	D, мм	вес ед./ кг.	цена в руб./ ед.
8	8,6	17,6	3,3	28	0,014	11,20
9	9,9	19,8	3,7	32	0,019	14,00
10	10,9	21,8	4,1	35	0,020	19,60
11	12,1	24,2	4,5	39	0,040	25,20
12	13,2	26,4	4,9	42	0,050	32,20
13	14,2	28,4	5,4	46	0,060	40,60
14	15,3	30,6	5,8	49	0,070	49,00
16	17,5	35	6,7	56	0,110	77,00
18	19,6	39,2	7,6	63	0,160	110,60
20	21,7	43,4	8,4	71	0,210	152,60
22	24,3	48,6	9,2	77	0,300	196,00
24	26,4	52,8	10	84	0,380	246,40
26	28,5	57	10,9	91	0,480	310,80
28	31	62	11,7	99	0,600	394,80
30	33,1	66,2	12,5	105	0,740	520,80
32	35,2	70,4	13,4	114	0,900	578,20
34	37,8	75,6	14	119	1,080	795,20
36	39,8	79,6	15	126	1,260	1 055,60
38	41,9	84	15,8	133	1,500	1 222,20
42	46,2	92,4	17,5	145	2,020	1 517,60
48	52,8	99,8	20	168	3,010	2 321,20



За информацией о наличии продукции, сроках поставки, предоставляемых скидках обращайтесь к специалистам отдела продаж.