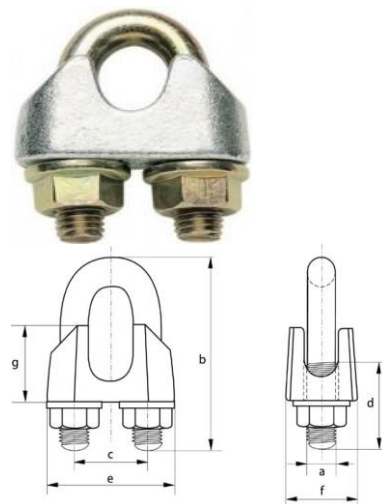


**Общество с Ограниченной Ответственностью
 «СМБ ХОЛДИНГ»**

ЦЕНЫ в рублях с учетом НДС с 09 января 2019 г.

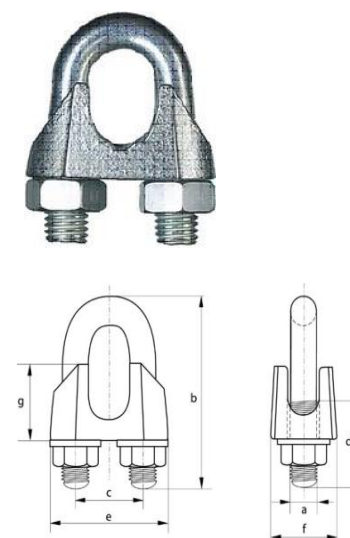
**Зажимы винтовые канатные оцинкованные усиленные DIN 1142
 (для подъемных операций)**

диаметр каната (мм)	e, мм	g, мм	f, мм	a, мм	c, мм	d, мм	b, мм	вес, кг	цена в руб./ед.
5	25	13	13	5	12	13	25	0,02	9,1
6	30	14	16	6	14	17	32	0,04	11,3
8	39	18	20	8	18	20	41	0,08	20,4
10	40	21	20	8	20	24	46	0,09	22,9
13	55	29	28	12	27	30	64	0,28	51,8
16	64	35	32	14	32	35	76	0,43	70,3
19	68	40	32	14	36	36	83	0,49	104,8
22	74	44	34	16	40	40	96	0,68	149,6
26	84	51	38	20	46	50	111	1,17	261,8
30	95	59	41	20	54	55	127	1,4	343,6
34	105	67	45	22	60	60	141	2,11	485,6



**Зажимы винтовые канатные оцинкованные бытовые DIN 741
 (для крепления и фиксации)**

диаметр каната (мм)	e, мм	g, мм	f, мм	a, мм	c, мм	d, мм	b, мм	вес, кг	цена в руб./ед.
6	26	11	12	5	13	15	23,65	0,03	5,3
8	30	15	14	6	16	19	28,65	0,04	9,2
10	34	17	18	8	19	22	35	0,07	14,7
13	40	21	23	10	24	30	46,24	0,13	24,2
16	50	26	26	12	29	33	52,5	0,21	40,3
19	54	30	29	12	32	38	64,5	0,28	48,3
22	61	34	33	14	37	44	72,5	0,40	77,6
26	65	37	35	14	41	45	82,5	0,44	88,2
30	74	43	37	16	48	50	95,6	0,66	129,4
34	80	50	42	16	52	55	105,6	0,85	156,8



За информацией о наличии продукции, сроках поставки, предоставляемых скидках обращайтесь к специалистам отдела продаж.